

セキュリティ関連アイテム

**ハードグレード
KML-SS**

乗用車全般用最強モデル

ハンドル回転防止シャフト

ハンドルを切らせないように邪魔をするシャフトです。

ホーンシャフト

ホーンカバーを外しハンドルごと交換させないようにガード。

ABLOY 社製ダブルキーシリンダー

ABLOY 社製 SENTRY キーシリンダーがピッキングやバンピングなどの不正解錠テクニックから守ります。

ハンドル切断防止プレート

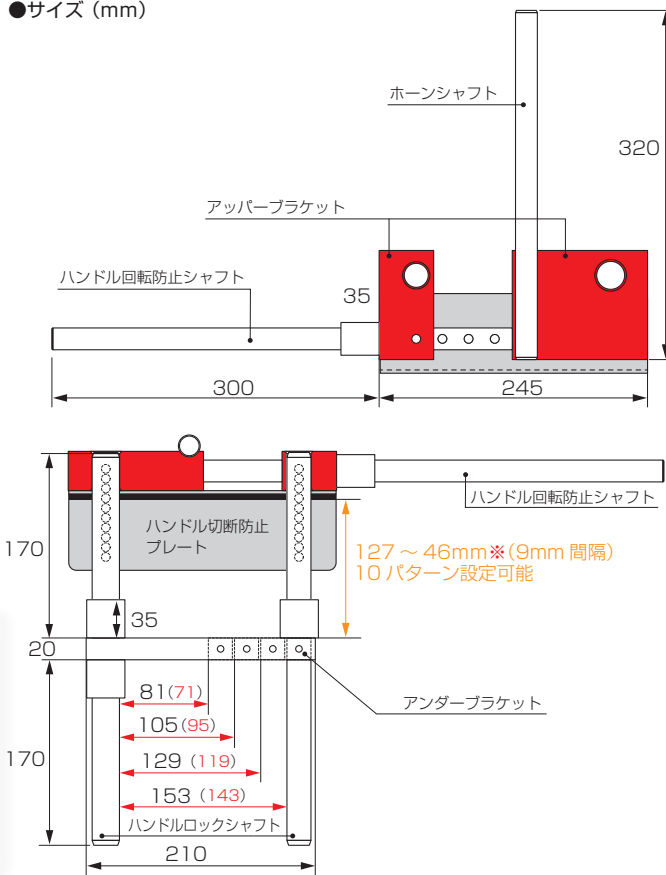
ハンドルロックシャフト

少しの角度でインパネ下部にあたりハンドルを切らせないように邪魔をするシャフト

ABLOY 社 SENTRY ダブルキーシリンダー採用
KML-01EVO より構成資材をグレードアップ



●サイズ (mm)



※ (○) はシャフトカバーを取付けた時のおおよその寸法です。

ハンドルロック KML-SS

商品コード	税込価格
881-1100510	¥132,000 (本体価格 ¥120,000)

- アッパーブラケット：ジュラルミン製レッドアルマイト仕上げ
- アンダーブラケット：特殊合金鋼製
- ハンドル回転防止／ホーンシャフト：φ20ジュラルミン製アルマイト仕上げ
- ハンドルロックシャフト：φ22/φ25ステンレス製
- ハンドル切断防止プレート：スチール製メッキ仕上げ 厚み：3mm
- 可変パターン：幅 4パターン※ (約 71/95/119/143mm)
厚み 10パターン※ (約 46/55/64/73/82/91/100/109/118/127mm)
- キーシリンダー：ABLOY 社製 SENTRY×2 (シリアルカード 1 枚付属)
- キー：4 本付属 (スベア含む) ●重量：約 6.8kg
- シャフトカバー付属 ●3/4mm六角レンチ付属

取付確認済車種

LEXUS LX570/600・LC500・LS500 シリーズ・RX シリーズ・NX シリーズ
IS シリーズ・ES シリーズ・CT シリーズ・UX シリーズ
TOYOTA ランクル 300・アルファード・ヴェルファイア・ランクルプラド

※可変パターンの表記寸法はシャフトカバー組み込み時の寸法になります。
○シリアルカードには鍵のシリアルコードが記入されています紛失せず大切に保管してください。